



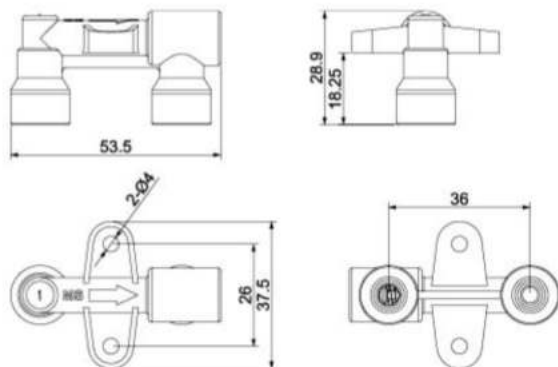
PV-1 废水比

Wastewater proportional valve

性能参数 FUNCTION PARAMETERS

适用水压 Pressure Range	0.02~1.0MPa
使用寿命 Operate Life	≥ 100000 次 OPS
进出水口间距 Inlet - outlet spacing	36mm
安装间距 Spacing	26mm
进水口 Inlet	Φ7mm
出水口 Outlet	Φ7mm

尺寸图 DIMENSIONS



*可根据客户需求专业定制。
Specification and design can be customized

流量特性 FLOW CHARACTERISTIC

流量 Flow Rate	0.3MPa, > 3L/min
废水流量 Waste Flow Rate	0.42/0.5MPa, 300/450/800/1000/1500 mL/min