

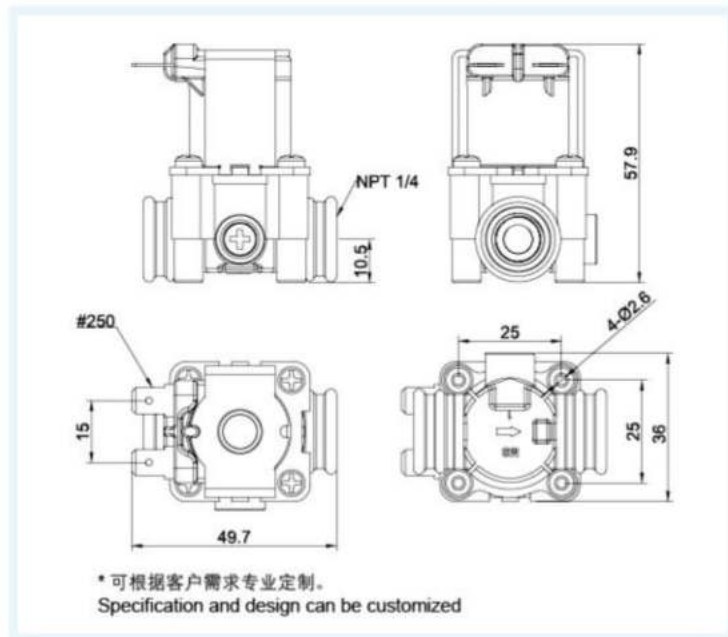


## FPD360K2 组合冲洗电磁阀 Combined flushing solenoid valve

### 性能参数 FUNCTION PARAMETERS

|                     |                             |
|---------------------|-----------------------------|
| 额定电压 Rated Voltage  | DC12V 24V 36V               |
| 适用水压 Pressure Range | 0.02~0.8MPa                 |
| 使用寿命 Operate Life   | ≥ 100000 次 OPS              |
| 安装间距 Spacing        | 25 × 25mm                   |
| 进水口 Inlet           | NPT 1/4 内螺纹 internal thread |
| 出水口 Outlet          | NPT 1/4 内螺纹 internal thread |

### 尺寸图 DIMENSIONS



### 流量特性 FLOW CHARACTERISTIC

|                      |  |
|----------------------|--|
| 流量 Flow Rate         | 0.3MPa, > 3L/min                             |
| 废水流量 Waste Flow Rate | 0.42/0.5MPa,<br>300/450/800/1000/1500 mL/min |