

尺寸图 DIMENSIONS



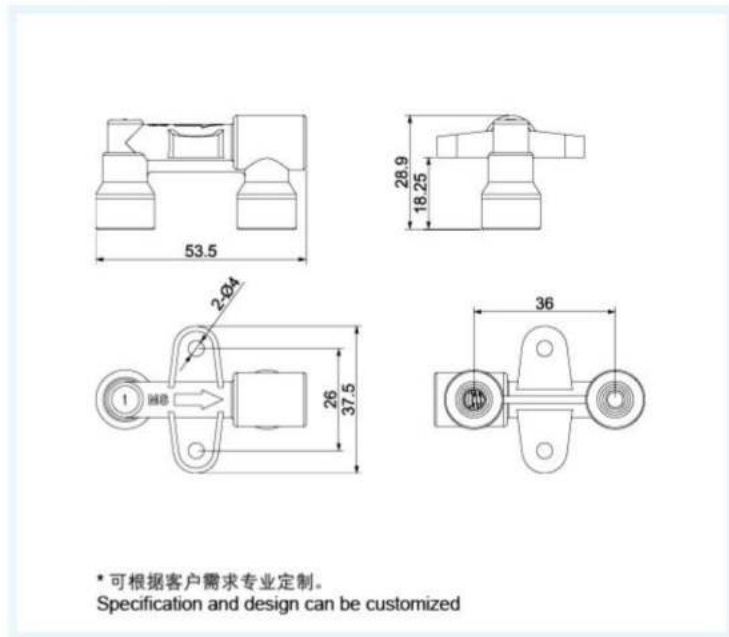
COV-1

逆止阀

Check valve

性能参数 FUNCTION PARAMETERS

适用水压 Pressure Range	0.02~1.0MPa
使用寿命 Operate Life	≥ 100000 次 OPS
进出水口间距 Inlet - outlet spacing	36mm
安装间距 Spacing	26mm
进水口 Inlet	Φ7mm
出水口 Outlet	Φ7mm



特性 CHARACTERISTIC

逆止阀在反向 0.1MPa 水压下，能正常逆止，且无渗透、滴水等现象
 The check valve can be normally reversed under the reverse pressure of 0.1MPa, and there is no penetration, dripping, etc.